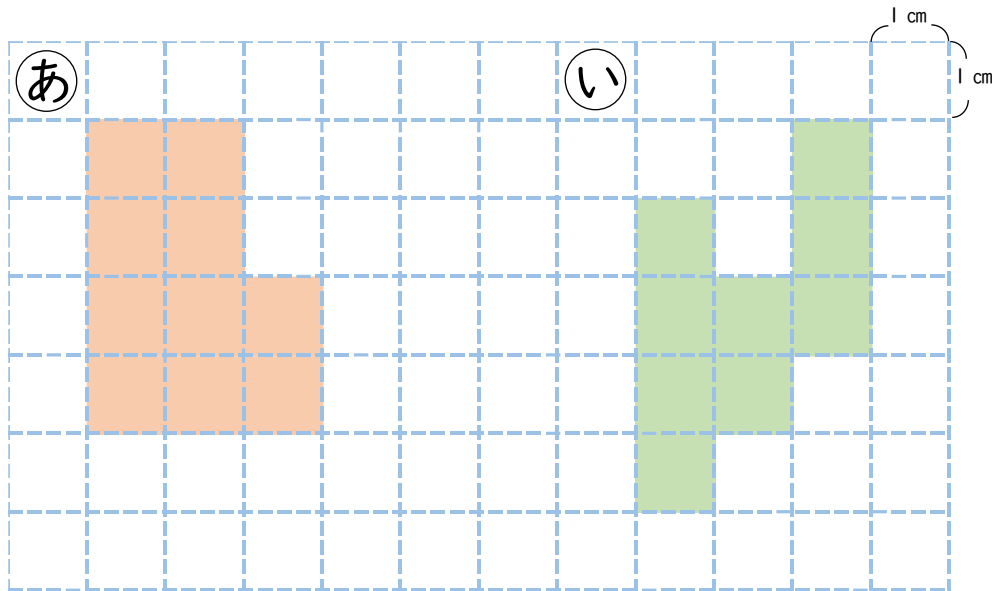


下の図を見て、( ) にあてはまることばや数を書きましょう。



① ①のます目の数は、1辺が1cmの正方形が( 10 )こ分で、②のます目の数は、1辺が1cmの正方形が( 9 )こ分です。

② 広さのことを( 面積 )といいます。1辺が1cmの正方形の面積を(  $1\text{cm}^2$  )と書き、1平方センチメートルと読みます。

③  $\text{cm}^2$  は面積の( 単位 )で、面積は $1\text{cm}^2$ の正方形が何こ分あるかで表すことができます。

#### ④ 面積の公式

長方形の面積 = ( たて ) × ( 横 )

正方形の面積 = ( 一辺 ) × ( 一辺 )





次の正方形や長方形の面積を求めましょう。

- ① たてが9 cm、横が5 cmの長方形。

式

$$9 \times 5 = 45$$

答え 45 cm<sup>2</sup>

- ② 一辺が4 cmの正方形

式

$$4 \times 4 = 16$$

答え 16 cm<sup>2</sup>

- ③ たてが6 cm、横が7 cmの長方形。

式

$$6 \times 7 = 42$$

答え 42 cm<sup>2</sup>



次の□にあてはまる長さを求めましょう。

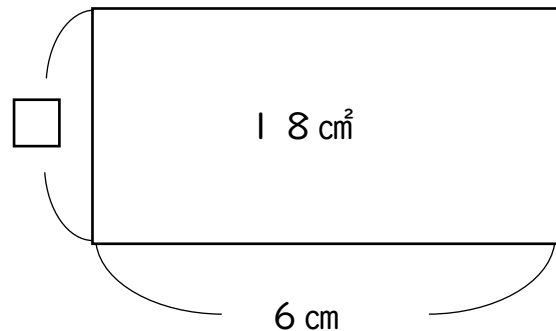
- ① 面積が18 cm<sup>2</sup>、横の長さが

6 cmの長方形のたての長さ。

式

$$18 \div 6 = 3$$

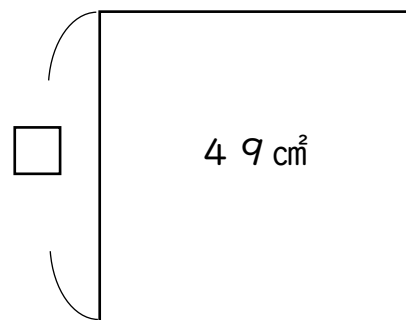
答え 3 cm



- ② 面積が49 cm<sup>2</sup>である正方形の

一辺の長さ。

答え 7 cm





次の正方形や長方形の面積を求めましょう。

- ① 一辺が8 cmの正方形

式

$$8 \times 8 = 64$$

答え 64 cm<sup>2</sup>

- ② たてが4 cm、横が6 cmの長方形。

式

$$4 \times 6 = 24$$

答え 24 cm<sup>2</sup>

- ③ たてが5 cm、横が7 cmの長方形。

式

$$5 \times 7 = 35$$

答え 35 cm<sup>2</sup>



次の□にあてはまる長さを求めましょう。

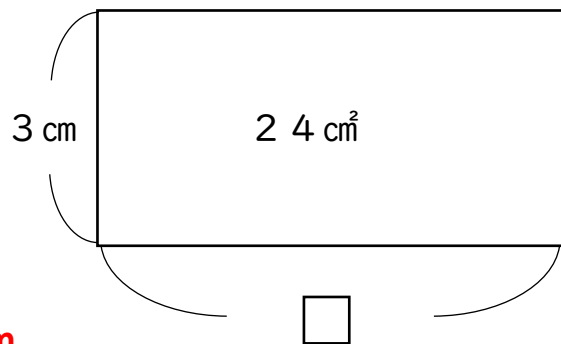
- ① 面積が24 cm<sup>2</sup>、たての長さが

3 cmの長方形の横の長さ。

式

$$24 \div 3 = 8$$

答え 8 cm



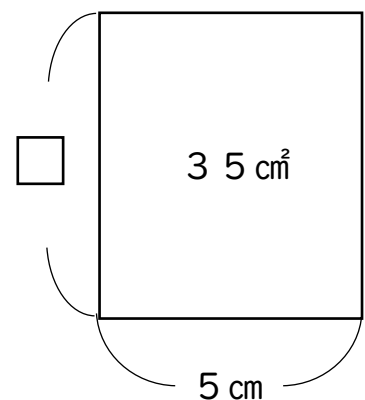
- ① 面積が35 cm<sup>2</sup>、横の長さが

5 cmの長方形のたての長さ。

式

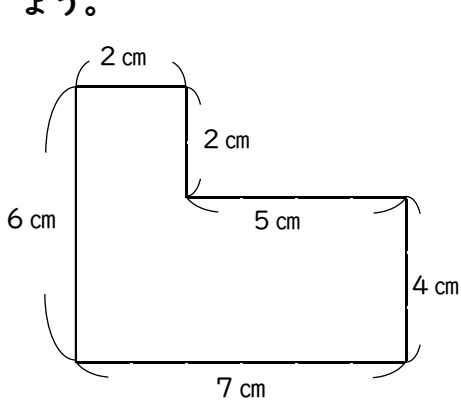
$$35 \div 5 = 7$$

答え 7 cm





次の図形の面積を、①～③のような考え方で求めます。( )にあてはまる数字を書きましょう。



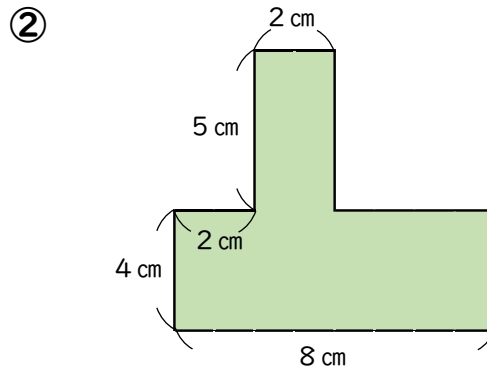
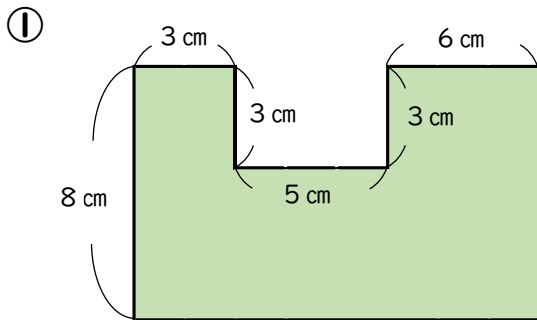
①  $( 6 ) \times 2 + ( 4 ) \times 5$

②  $2 \times ( 2 ) + 4 \times ( 7 )$

③  $( 6 ) \times 7 - 2 \times ( 5 )$



次の図形の色がついた部分の面積を求めましょう。



式

$$8 \times (3 + 5 + 6) = 112$$

$$112 - 3 \times 5 = 97$$

答え 97 cm<sup>2</sup>

式

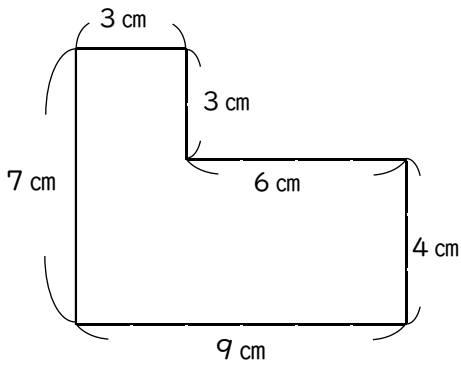
$$4 \times 8 + 5 \times 2 = 42$$

答え 42 cm<sup>2</sup>





次の図形の面積を、①～③のような考え方で求めます。( )にあてはまる数字を書きましょう。



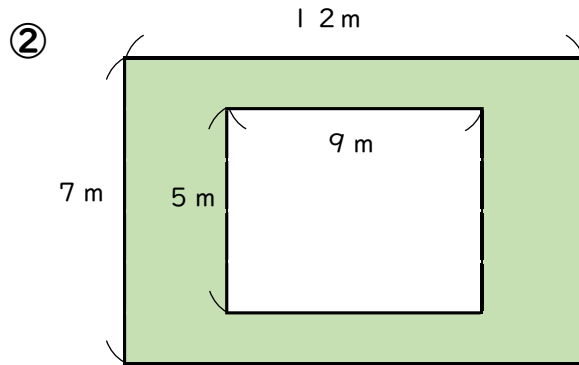
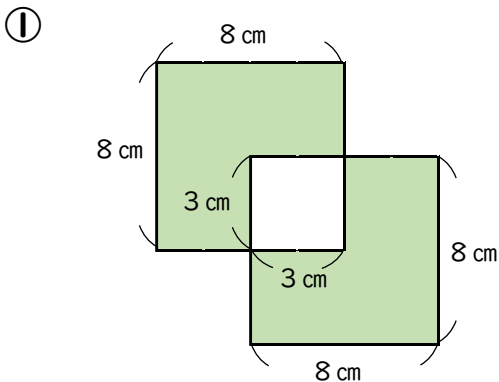
①  $( 7 ) \times 3 + ( 4 ) \times 6$

②  $3 \times ( 3 ) + 4 \times ( 9 )$

③  $( 7 ) \times 9 - 3 \times ( 3 )$



次の図形の色がついた部分の面積を求めましょう。



式

$$8 \times 8 - 3 \times 3 = 55$$

$$55 \times 2 = 110$$

答え 110 cm<sup>2</sup>

式

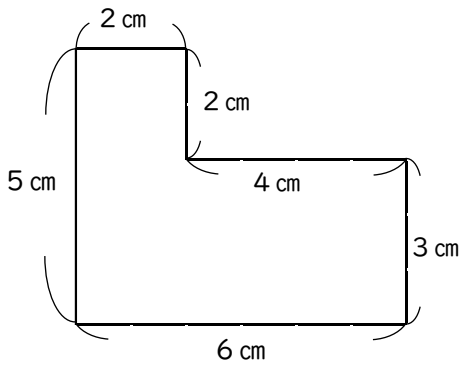
$$7 \times 12 - 5 \times 9 = 39$$

答え 39 m<sup>2</sup>





次の図形の面積を、①～③のような考え方で求めます。( )にあてはまる数字を書きましょう。



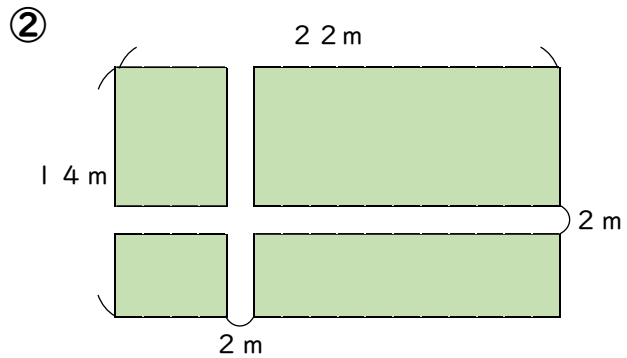
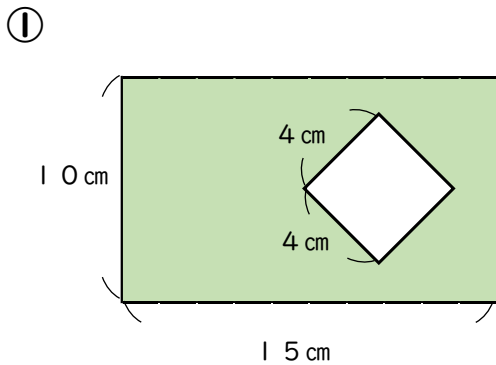
①  $( 5 ) \times 2 + ( 3 ) \times 4$

②  $2 \times ( 2 ) + 3 \times ( 6 )$

③  $( 5 ) \times 6 - 2 \times ( 4 )$



次の図形の色がついた部分の面積を求めましょう。



式

$$10 \times 15 - 4 \times 4 = 134$$

式

$$(14 - 2) \times (22 - 2) = 240$$

答え 134 cm<sup>2</sup>

答え 240 m<sup>2</sup>





なぞり書きしましょう。

$m^2$   $cm^2$

$$1 m^2 = 1 m \times 1 m = 100 cm \times 100 cm = 10000 cm^2$$

$m^2$  a ha  $km^2$

$$1 m^2 = 1 m \times 1 m$$

$$1 a = 10 m \times 10 m = 100 m^2$$

$$1 ha = 100 m \times 100 m = 10000 m^2$$

$$1 km^2 = 1000 m \times 1000 m = 1000000 m^2$$



①  $16 m^2 = (160000) cm^2$       ②  $30000 m^2 = (30) ha$

③  $400 m^2 = (4) a$       ④  $2 km^2 = (20000) m^2$



次の面積を ( ) の中の単位で求めましょう。

① たて20m、横30mの長方形の面積。(a)

式

$$20 \times 30 = 600 \quad 600 m^2 = 6 a$$

答え 6 a

② 1辺が200mの正方形の面積。(ha)

式

$$200 \times 200 = 40000 \quad 40000 m^2 = 4 ha$$

答え 4 ha



□□1

なぞり書きしましょう。

 $m^2$   $cm^2$ 

$$1 m^2 = 1 m \times 1 m = 100 cm \times 100 cm = 10000 cm^2$$

 $m^2$  a ha  $km^2$ 

$$1 m^2 = 1 m \times 1 m$$

$$1 a = 10 m \times 10 m = 100 m^2$$

$$1 ha = 100 m \times 100 m = 10000 m^2$$

$$1 km^2 = 1000 m \times 1000 m = 1000000 m^2$$

□□2

①  $3a = (300) m^2$       ②  $7ha = (70000) m^2$

③  $1800 m^2 = (18) a$       ④  $9 km^2 = (9000000) m^2$

□□3

次の面積を ( ) の中の単位で求めましょう。

① たて140 m、横50 mの長方形の面積。(ha)

式

$$140 \times 50 = 7000 \quad 7000 m^2 = 0.7ha$$

答え 0.7ha

② まわりの長さが80 mの正方形の面積。(a)

式

$$80 \div 4 = 20 \quad 20 \times 20 = 400 \quad 400 m^2 = 4a$$

答え 4a



□□1

なぞり書きしましょう。

 $m^2$   $cm^2$ 

$$1 m^2 = 1 m \times 1 m = 100 cm \times 100 cm = 10000 cm^2$$

 $m^2$  a ha  $km^2$ 

$$1 m^2 = 1 m \times 1 m$$

$$1 a = 10 m \times 10 m = 100 m^2$$

$$1 ha = 100 m \times 100 m = 10000 m^2$$

$$1 km^2 = 1000 m \times 1000 m = 1000000 m^2$$

□□2

①  $240000 m^2 = (24) ha$  ②  $5 m^2 = (50000) cm^2$

③  $8000000 m^2 = (8) km^2$  ④  $60 a = (6000) m^2$

□□3

次の面積を ( ) の中の単位で求めましょう。

① たて800 m、よこ400 mの長方形の面積。(ha)

式

$$800 \times 400 = 320000 \quad 320000 m^2 = 32 ha$$

答え

32 ha

② たて40 m、よこ30 mの長方形の面積。(a)

式

$$40 \times 30 = 1200 \quad 1200 m^2 = 12 a$$

答え

12 a

